



별첨 사본은 아래 출원의 원본과 동일함을 증명함.

This is to certify that the following application annexed hereto is a true copy from the records of the Korean Intellectual Property Office.

출원 번호 : 10-2002-0042669  
 Application Number PATENT-2002-0042669

출원 년 월 일 : 2002년 07월 19일  
 Date of Application JUL 19, 2002

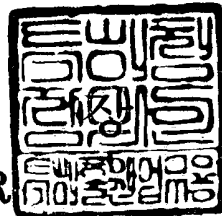
출원 인 : 삼성전자 주식회사  
 Applicant(s) SAMSUNG ELECTRONICS CO., LTD.



2002 년 12 월 26 일

특 허 청

COMMISSIONER



## 【서지사항】

**【서류명】** 특허출원서  
**【권리구분】** 특허  
**【수신처】** 특허청장  
**【제출일자】** 2002.07.19  
**【발명의 명칭】** 디지털 영상시스템 및 그 제어방법  
**【발명의 영문명칭】** Display system and control method thereof  
**【출원인】**  
**【명칭】** 삼성전자 주식회사  
**【출원인코드】** 1-1998-104271-3  
**【대리인】**  
**【성명】** 정홍식  
**【대리인코드】** 9-1998-000543-3  
**【포괄위임등록번호】** 2000-046970-1  
**【발명자】**  
**【성명의 국문표기】** 서영주  
**【성명의 영문표기】** SEO, YOUNG JOO  
**【주민등록번호】** 640816-1639322  
**【우편번호】** 442-811  
**【주소】** 경기도 수원시 팔달구 영통동 968 신나무실 동보아파트  
622동 1701호  
**【국적】** KR  
**【심사청구】** 청구  
**【취지】** 특허법 제42조의 규정에 의한 출원, 특허법 제60조의 규정에 의한 출원심사를 청구합니다. 대리인 정홍식 (인)  
**【수수료】**  
**【기본출원료】** 17 면 29,000 원  
**【가산출원료】** 0 면 0 원  
**【우선권주장료】** 0 건 0 원  
**【심사청구료】** 4 항 237,000 원  
**【합계】** 266,000 원  
**【첨부서류】** 1. 요약서·명세서(도면)\_1통

**【요약서】****【요약】**

공중을 통해 수신된 방송신호를 무선으로 디스플레이장치에 전송하는 디지털 영상 시스템이 개시된다. 디지털 영상시스템은 제1송/수신부를 통해 무선으로 수신된 영상신호의 패킷을 분석하여 전송 에러율을 체크하고, 체크된 에러율 및 현재 수신되는 영상신호의 해상도 등급에 따라 제1송/수신단을 통해 영상신호의 해상도 등급의 상향 또는 하향을 요구하는 등급조정 요청신호를 외부로 송출하는 영상수신기와, 영상수신기로의 전송대상 영상신호를 영상수신기로부터의 등급조정 요청신호에 대응하는 영상신호로 변환하여 제1송/수신단과 대응되는 제2송/수신부를 통해 무선으로 송출하는 영상 송신기를 구비한다. 이러한 디지털 영상시스템은 영상신호의 전송율이 일정범위내로 유지되도록 무선환경에 적응적으로 전송 대상 영상신호의 등급을 조정함으로써 영상신호의 수신 능력을 향상시킬 수 있다.

**【대표도】**

도 4

**【명세서】**

**【발명의 명칭】**

디지털 영상시스템 및 그 제어방법{Display system and control method thereof}

**【도면의 간단한 설명】**

도 1은 본 발명에 따른 디지털 영상시스템을 나타내 보인 블록도이고,

도 2는 도 1의 영상송신기의 일 예를 나타내 보인 블럭도이고,

도 3은 도 1의 영상수신기의 일 예를 나타내 보인 블럭도이고,

도 4는 도 1의 영상수신기의 제어과정을 나타내 보인 플로우도이다.

< 도면의 주요부분에 대한 부호의 설명 >

100: 영상송신기

200: 영상수신기

**【발명의 상세한 설명】**

**【발명의 목적】**

**【발명이 속하는 기술분야 및 그 분야의 종래기술】**

<7> 본 발명은 디지털 영상시스템 및 그 제어방법에 관한 것으로서, 상세하게는 공중을 통해 무선으로 수신되는 영상신호의 전송 에러율이 저감되게 영상신호의 등급을 조정하는 디지털 영상시스템 및 그 제어방법에 관한 것이다.

<8> 현재 엠펙-2(MPEG-2) 영상압축 기술을 표준으로 한 디지털 방송이 상용화되고 있다.

<9> 이러한 디지털 방송을 수신하기 위한 가입자 측의 디지털 영상시스템은 셋톱박스과 디스플레이 장치로 구축되어 있다.

- <10> 일반적으로 셋톱박스과 디스플레이 장치는 유선케이블과 같은 통신인터페이스를 통해 접속된다.
- <11> 한편, 최근에는 벽에 걸수 있는 플라즈마 디스플레이 장치(PDP), 액정디스플레이장치(LCD)와 같은 평판형 디스플레이 장치의 보급이 늘어나고 있다. 평판형 디스플레이 장치는 두께가 얇은 장점을 최대한 활용할 수 있도록 통상 셋톱박스를 평판형 디스플레이 장치에 내장하지 않고 별도로 접속하여 사용할 수 있도록 제조되고 있다.
- <12> 그런데, 이러한 평판형 디스플레이 장치를 셋톱박스로부터 유선으로 연결할 경우 노출된 케이블에 의해 미관이 좋지 않고, 케이블의 길이가 길어질 경우 신호가 감쇠되는 단점들이 있다.
- <13> 이러한 문제점을 개선하기 위해 디스플레이장치가 셋톱박스로부터 무선으로 영상신호를 수신할 수 있도록 된 무선방식의 디지털 영상시스템이 개발되고 있다.
- <14> 그런데, 무선방식 디지털 영상 시스템의 경우 셋톱박스로부터 디스플레이 장치로 영상신호가 전송되는 과정에서 노이즈나, 전파 간섭에 의해 신호가 왜곡될 수 있고, 이러한 신호 왜곡발생 가능성은 유선 전송방식 보다 훨씬 높다. 신호왜곡이 심한 경우에는 디스플레이장치는 영상 및 음성의 정상적인 출력이 불가능하다.

**【발명이 이루고자 하는 기술적 과제】**

- <15> 본 발명은 상기와 같은 문제점을 개선하기 위하여 창안된 것으로서, 무선통신환경에 대응하여 영상신호의 표시가 가능하게 영상신호를 조정할 수 있는 디지털 영상 시스템 및 제어방법을 제공하는데 그 목적이 있다.

## 【발명의 구성 및 작용】

- <16> 상기의 목적을 달성하기 위하여 본 발명에 따른 디지털 영상시스템은 제1송/수신부를 통해 무선으로 수신된 영상신호의 패킷을 분석하여 전송 에러율을 체크하고, 체크된 상기 전송 에러율 및 현재 수신되는 영상신호의 해상도 등급에 따라 상기 제1송/수신단을 통해 영상신호의 해상도 등급의 상향 또는 하향을 요구하는 등급조정 요청신호를 외부로 송출하는 영상수신기와; 상기 영상수신기로의 전송대상 영상신호를 상기 영상수신기로부터의 상기 등급조정 요청신호에 대응하는 영상신호로 변환하여 상기 제1송/수신단과 대응되는 제2송/수신부를 통해 무선으로 송출하는 영상 송신기;를 구비한다.
- <17> 상기 영상수신기는 상기 제1송/수신부로부터 수신된 영상신호를 디코딩하면서 에러율을 체크하고, 체크된 에러율 값을 출력하는 엠팩 디코더와;
- <18> 상기 엠팩 디코더로부터 출력되는 상기 에러율 값이 설정된 기준값 보다 크고, 현재 수신된 영상신호의 해상도 등급 보다 하향 등급이 있는 경우 현재 등급보다 더 낮은 등급의 영상신호를 전송하라는 요청신호를 상기 영상 송신기에 출력하는 제어부;를 구비한다.
- <19> 또한, 상기의 목적을 달성하기 위한 본 발명에 따른 영상수신기의 제어방법은 전송대상 영상신호를 무선으로 출력하는 영상송신기로부터 수신된 영상신호를 처리하는 영상수신기의 제어방법에 있어서, 상기 영상송신기로부터 수신된 영상신호의 패킷에 대한 전송에러율을 체크하는 단계와; 상기 전송 에러율이 설정된 기준값 보다 크고, 현재 수신된 영상신호의 해상도 등급 보다 더 낮은 등급의 영상신호의 지원이 가능하다고 판단되면, 상기 영상송신기로 영상신호의 등급에 대한 하향 조정 요청신호를 전송하는 단계;를 포함한다.

- <20> 또한, 상기의 목적을 달성하기 위한 본 발명에 따른 디지털 영상시스템의 제어방법은 전송대상 영상신호를 무선으로 출력하는 영상송신기와, 상기 영상송신기와 무선으로 교신하면서 상기 영상송신기로부터 수신된 영상신호를 처리하는 디지털 영상시스템의 제어방법에 있어서, 상기 영상수신기는 상기 영상송신기로부터 전송되어 수신된 영상신호의 패킷에 대한 전송에러율을 체크하는 단계와; 상기 에러율이 설정된 기준값보다 크고, 현재 수신된 영상신호의 해상도 등급보다 더 낮은 등급의 영상신호의 지원이 가능하다고 판단되면, 상기 영상송신기로 영상신호의 등급에 대한 하향 조정 요청신호를 전송하는 단계와; 상기 영상송신기는 상기 하향조정 요청신호가 수신되면, 전송대상 영상신호를 이전의 영상신호의 해상도보다 낮은 등급의 영상신호에 대응되는 포맷으로 변환하여 상기 영상수신기로 전송하는 단계;를 포함한다.
- <21> 이하, 첨부된 도면을 참조하면서 본 발명의 바람직한 실시예에 따른 디지털 영상시스템을 보다 상세하게 설명한다.
- <22> 도 1은 본 발명에 따른 디지털 영상시스템을 나타내 보인 블록도이다.
- <23> 도면을 참조하면, 디지털 영상시스템은 영상송신기(100)와 영상수신기(200)를 구비한다.
- <24> 영상송신기(100)는 셋톱박스에 대응되는 장치로서, 방송국 또는 위성으로부터 공중을 통해 무선으로 전송된 영상신호를 수신하여 다시 무선으로 영상수신기(200)에 전송한다.
- <25> 또한, 영상송신기(100)는 영상수신기(200)로부터 제1송/수신부(도 3참조)를 통해 전송레이트 및 해상도와 관련되는 영상 등급조정 요구신호가 수신되면, 영상수신기(200)

로의 전송대상 영상신호 예를 들면 방송국 또는 위성으로부터 공중을 통해 무선으로 전송된 영상신호 또는 외부장치로부터 유선케이블을 통해 수신된 영상신호의 포맷을 변경하여 제2송/수신부(도 2참조)를 통해 무선으로 영상수신기에 전송한다.

- <26> 이러한 영상송신기의 상세 구조가 도 2에 도시되어 있다.
- <27> 도 2를 참조하면, 영상송신기는 튜너(110), 제어부(160) 및 제2송/수신부(180)를 구비한다.
- <28> 튜너(110)는 아날로그/디지털 방송 공용으로 적용된 것으로 안테나(11)를 통해 수신된 신호를 대응되는 출력채널을 통해 출력한다.
- <29> 채널디코더(121)는 튜너로부터 출력된 디지털 방송신호에 대해 선택된 채널에 대응되는 영상신호를 제어부(160)로 출력한다. 채널디코더(121)를 통해 출력되는 신호는 HD급 또는 SD급의 TS영상신호이다.
- <30> 아날로그 IF 디코더(122)는 튜너(110)로부터 출력된 아날로그 방송신호를 디코딩하여 음성신호와 비디오신호를 분리하여 제1선택기(131)로 출력한다.
- <31> 아날로그 IF 디코더(122)에서 출력되는 음성신호는 음성다중 처리기(123)를 통해 제1선택기(131)로 출력된다.
- <32> 제1선택기(131)에는 공중을 통해 수신된 아날로그 방송신호를 입력받는 포트 이외에도 DVD와 같은 기록매체에 기록된 영상신호를 재생하는 영상재생기와 같은 외부장치를 접속할 수 있는 적어도 하나 이상의 단자(132)가 마련되어 있다.
- <33> 제1선택기(131)는 제어부(160)에서 선택한 입력포트의 신호가 대응되는 아날로그/디지털 변환기(140)로 출력되도록 처리한다.



- <34>       아날로그/디지털 변환기(140)는 입력된 아날로그 신호를 디지털 신호로 변환하여 출력한다. 도시된 예에서는 오디오 신호와 비지오신호의 처리를 각각 담당하는 제1 A/D 변환기(141)와 제2 A/D변환기(142)가 적용되어 있다.
- <35>       인코더(150)는 아날로그/디지털 변환기(140)를 거쳐 출력되는 신호를 엠팩-2 영상 압축방식에 의해 인코딩한다.
- <36>       제어부(160)는 인코더(150) 또는 채널디코더(121)를 통해 입력된 영상신호를 그대로 또는 영상수신기(200)에서 요청된 등급에 맞게 변환하여 제2 송/수신부(180)를 통해 영상수신기(200)로 전송한다.
- <37>       표시기(260)는 엠팩 디코더(240)에서 출력되는 신호를 화면에 표시한다.
- <38>       참조부호 170는 제어부(160)의 기능수행에 대응되는 프로그램 및 영상신호 변환을 수행하는데 이용되는 메모리이다.
- <39>       이러한 영상송신기(100)에서 제어부(160)는 현재 HD급 영상신호를 영상수신부(200)로 전송하고 있는 과정에서 영상수신기(200)로부터 등급 하향 요청신호가 수신되면, HD급 영상신호를 SD급으로 변환하여 영상수신기(200)로 전송한다. 또한, 제어부(160)는 SD급 영상신호를 영상수신부(200)로 전송하고 있는 과정에서 영상수신기(200)로부터 등급 상향 요청신호가 수신되면, SD급 영상신호를 HD급으로 변환하여 영상수신기(200)로 전송한다. 바람직하게는 제어부는 3개의 등급 즉, HD급(1080i, 720P), 제1 SD급(480P), 제2 SD급(480i)으로 등급 적용 범위를 구분하고, 구분된 등급 순위 내에서 등급 요청신호에 대응되게 영상신호를 조정한다. 여기서 괄호안의 첨자 P는 프로그래시브 모드, i는 비월 주사모드를 말한다.

- <40> 이 경우, HD급으로 영상신호를 송출해야할 경우에는 제어부(160)는 방송국에서 송출되는 HD급 신호를 그대로 영상수신기(200)에 송출하면 되고, SD급으로 송출해야할 경우에는 제어부(160)는 다운 컨버전스 과정을 거쳐 영상신호를 SD급에 맞게 변환한 다음 영상수신기(200)로 송출하면 된다.
- <41> HD급에서 SD급으로 변환하는 다운컨버전스 방식은 다양하게 알려져 있다. 일 예로서, 국내 공개특허 제 2002-0002617호에 개시된 다운 컨버전 장치, 국내 등록 특허 제 0147209호에 개시된 에이치티브의 영상포맷 변환장치가 있다. 따라서, 제어부의 상세구성요소 및 다운컨버전스방식에 대한 상세한 설명은 생략한다. 한편, 영상송신기(100)에 수신되는 신호가 SD급인 경우 HD급으로 변환해야할 경우에는 보간방식과 같은 공지된 방법에 의해 수행하면 된다.
- <42> 이러한 영상송신기(100)와 교신하는 영상수신기(200)에 대해서는 도 3을 참조하여 설명한다.
- <43> 도면을 참조하면, 영상수신기(200)는 제1 송/수신부(210), 제어부(220), 엠팩 디코더(240), 표시기(260), 스피커(270)를 구비한다.
- <44> 제1송/수신부(210)는 영상송신기(100)와 무선으로 신호를 교신한다.
- <45> 엠팩 디코더(240)는 제1송/수신부(210)를 통해 수신된 영상신호를 디코딩하여 비디오신호는 표시기(260)로 오디오신호는 오디오 디코더(250)로 출력한다.
- <46> 엠팩 디코더(240)는 영상신호의 패킷내의 에러 체크용 비트를 분석하여 전송에러율을 산출하고, 산출된 전송에러율 정보를 제어부(220)에 전송한다.

- <47> 제어부(220)는 엠팩 디코더(240)로부터 전송된 전송에러율 값을 설정된 기준값과 비교하여, 비교결과에 따라 수신받아야 할 영상신호의 등급조정이 가능하다고 판단되면, 등급조정신호를 제1송/수신부(210)를 통해 영상송신부(100)로 전송한다.
- <48> 오디오 디코더(250)는 음성다중 신호 예를 들면 돌비(Dolby) AC3를 디코딩하여 스피커(270)로 출력한다.
- <49> 참조부호 230 및 250은 메모리이다.
- <50> 이러한 디지털 영상시스템의 영상수신기(200)의 동작을 도 4를 참조하여 설명한다.
- <51> 먼저, 영상수신기(200)는 수신된 영상신호의 전송에러율을 체크한다(단계 410).
- <52> 다음은 전송 에러율이 설정된 기준값 보다 큰지를 판단한다(단계 420).
- <53> 단계 420에서 전송에러율이 기준값 이상이라고 판단되면, 등급하향조정이 가능한지를 판단한다(단계 430).
- <54> 단계 430에서 등급하향 조정이 가능하다고 판단되면 등급하향 조정요청신호를 무선으로 영상송신기(100)에 전송한다(단계 440). 이 경우 영상송신기(100)는 전송대상 영상신호를 한 등급 하향 조정하여 영상수신부로 송신한다.
- <55> 한편, 단계 420에서 전송에러율이 기준값 보다 작다고 판단되면, 등급 상향조정이 가능한지를 판단한다(단계 450).
- <56> 단계 450에서 현재의 등급이 최상 등급이라고 판단되면 등급조정에 대한 요구 없이 그대로 수신된 영상신호를 처리한다.
- <57> 이와는 다르게 단계 450에서 현재의 등급이 최상 등급이 아니라고, 판단되면 등급 상향 조정 요청신호를 영상 송신기(100)에 전송한다(단계 460). 그러면, 등급 상향 조정

요청신호를 수신한 영상송신기(100)는 전송대상 영상신호를 이전 등급보다 한 단계 높은 등급의 영상신호로 변환하여 영상수신기(200)에 송출한다.

<58> 한편, 영상수신기(200)의 제어부(220)는 등급 조정결정 방식을 전송에러율이 제1기준값 보다 높으면 등급 하향조정을 요청 하고, 제1기준값 보다 낮은 제2기준값과 제1기준값 사이에 해당하면 현재 등급을 유지시키고, 제2기준값 보다 낮으면 등급 상향조정을 요청하도록 구축될 수 있음은 물론이다.

<59> 이러한 등급 조정 방식에 의하면, 영상수신기(200)가 HD급 영상신호를 수신하다가, 전송에러율이 상승하여 정상적인 표시가 불가능하다고 판단되면, 등급하향조정요청신호를 영상송신기(100)에 보냄으로써, SD급 영상신호를 수신할 수 있어 표시장애를 극복할 수 있다. 또한, 무선통신 환경이 바뀌어 전송에러율이 낮아지면, 영상수신기(200)는 다시 고선명도의 등급으로 영상신호를 상향 조정하여 수신하도록 요청함으로써 무선통신 환경에 적응적으로 대응하여 영상신호를 표시할 수 있다.

#### 【발명의 효과】

<60> 지금까지 설명된 바와 같이 본 발명에 따른 디지털 영상시스템은 영상신호의 전송율이 일정범위내로 유지되도록 무선환경에 적응적으로 전송 대상 영상신호의 등급을 조정함으로써 영상신호의 수신 능력을 향상시킬 수 있다.

**【특허청구범위】****【청구항 1】**

제1송/수신부를 통해 무선으로 수신된 영상신호의 패킷을 분석하여 전송 에러율을 체크하고, 체크된 상기 전송 에러율 및 현재 수신되는 영상신호의 해상도 등급에 따라 상기 제1송/수신단을 통해 영상신호의 해상도 등급의 상향 또는 하향을 요구하는 등급조정 요청신호를 외부로 송출하는 영상수신기와;

상기 영상수신기로의 전송대상 영상신호를 상기 영상수신기로부터의 상기 등급조정 요청신호에 대응하는 영상신호로 변환하여 상기 제1송/수신단과 대응되는 제2송/수신부를 통해 무선으로 송출하는 영상 송신기;를 구비하는 것을 특징으로 하는 디지털 영상시스템.

**【청구항 2】**

제1항에 있어서, 상기 영상수신기는

상기 제1송/수신부로부터 수신된 영상신호를 디코딩하면서 에러율을 체크하고, 체크된 에러율 값을 출력하는 엠팩 디코더와;

상기 엠팩 디코더로부터 출력되는 상기 에러율 값이 설정된 기준값 보다 크고, 현재 수신된 영상신호의 해상도 등급 보다 하향 등급이 있는 경우 현재 등급보다 더 낮은 등급의 영상신호를 전송하라는 요청신호를 상기 영상 송신기에 출력하는 제어부;를 구비하는 것을 특징으로 하는 디지털 영상시스템.

## 【청구항 3】

전송대상 영상신호를 무선으로 출력하는 영상송신기로부터 수신된 영상신호를 처리하는 영상수신기의 제어방법에 있어서,

상기 영상송신기로부터 수신된 영상신호의 패킷에 대한 전송에러율을 체크하는 단계와;

상기 전송 에러율이 설정된 기준값 보다 크고, 현재 수신된 영상신호의 해상도 등급 보다 더 낮은 등급의 영상신호의 지원이 가능하다고 판단되면, 상기 영상송신기로 영상신호의 등급에 대한 하향 조정 요청신호를 전송하는 단계;를 포함하는 것을 특징으로 하는 영상수신기의 제어방법.

## 【청구항 4】

전송대상 영상신호를 무선으로 출력하는 영상송신기와, 상기 영상송신기와 무선으로 교신하면서 상기 영상송신기로부터 수신된 영상신호를 처리하는 디지털 영상시스템의 제어방법에 있어서,

상기 영상수신기는 상기 영상송신기로부터 전송되어 수신된 영상신호의 패킷에 대한 전송에러율을 체크하는 단계와;

상기 에러율이 설정된 기준값 보다 크고, 현재 수신된 영상신호의 해상도 등급 보다 더 낮은 등급의 영상신호의 지원이 가능하다고 판단되면, 상기 영상송신기로 영상신호의 등급에 대한 하향 조정 요청신호를 전송하는 단계와;

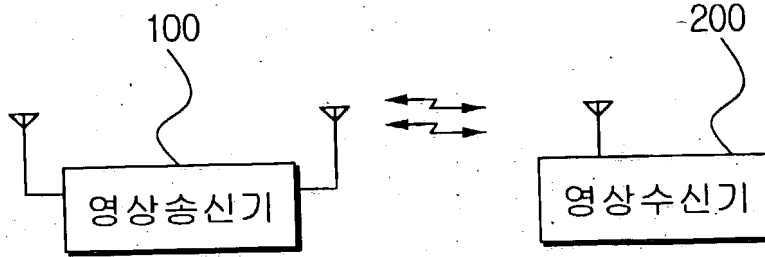
상기 영상송신기는 상기 하향조정 요청신호가 수신되면, 전송대상 영상신호를 이전의 영상신호의 해상도 보다 낮은 등급의 영상신호에 대응되는 포맷으로 변환하여 상기

영상수신기로 전송하는 단계;를 포함하는 것을 특징으로 하는 디지털 영상시스템의 제어 방법.

【도면】

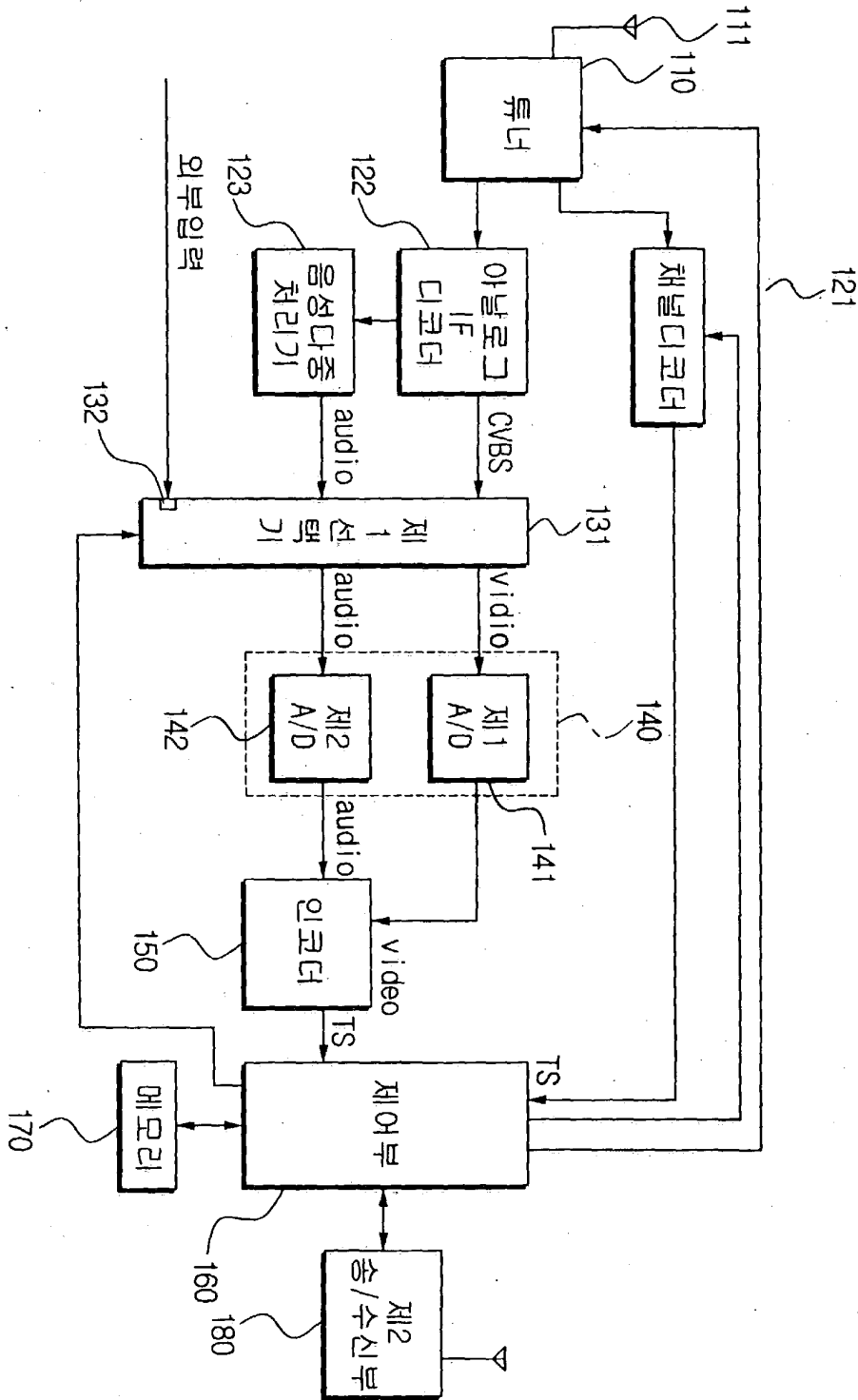
【도 1】

방송신호

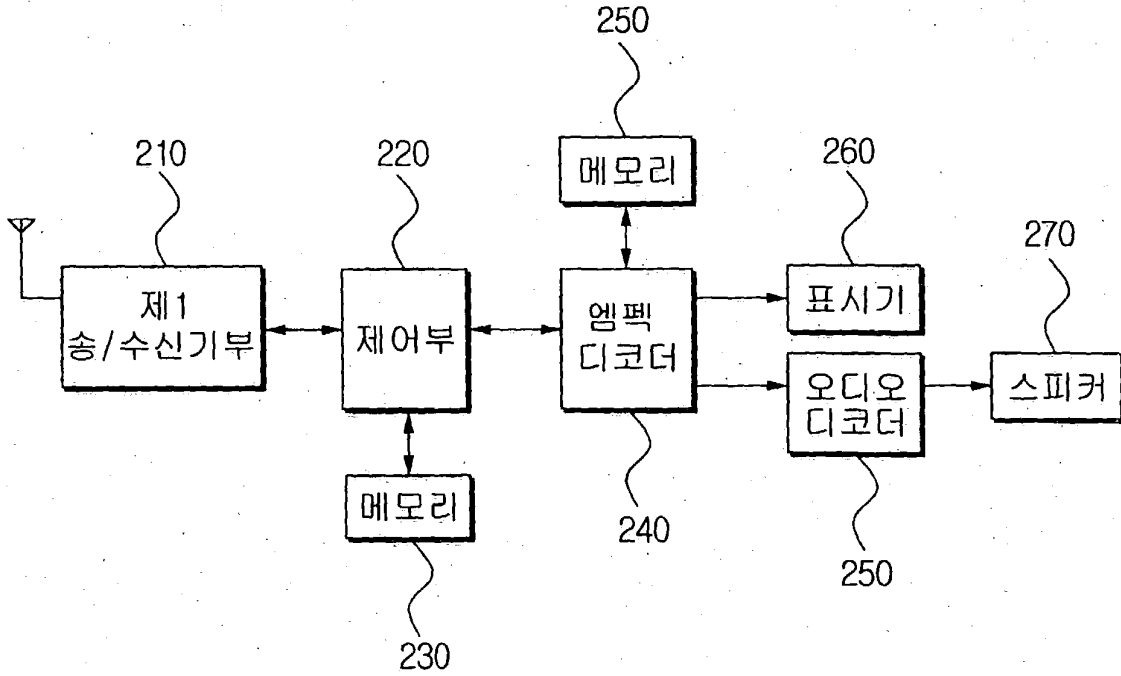




【도 2】



【도 3】



【도 4】

